



FLOBYFLAKET

www.autokaross.se





Flobyflaket passar till de flesta lätta transportbilar. Flaket är lätt att anpassa till ditt transportbehov genom att komplettera med utrustning som till exempel verktygsskåp, kranar, kåpor m.m. Flaket har ett korrosionsskydd för att klara de nordiska klimatet. Flaket är konstruerat med lättbyggnadsteknik för att kombinera hög styrka med låg påbyggnadsvikt och därmed maximal lastförmåga.

UTFÖRANDE

Material

- Underrede av höghållfast och korrosionsbeständig galvplåt samt eloxerade aluminiumprofiler sammanfogade i ett balksystem med mycket god bärighet.
- Golv av plywood med slitstark yta som är designad för att motverka halkrisk.

Framstam

- Framstammen består av en svartlackerad aluminiumbåge med galler för god sikt bakåt och täcker hela hytten.

Kantprofil

- Snedställd aluminiumkantprofil för maximal avrinning.
- Integrerat gångjärn för bak - och sidolämningar.

Lämningar

- Sidolämningar och bakläm av eloxerade aluminiumprofiler med integrerat gångjärn. Höjd 300mm.

Lämstolpar

- Demonstrerbara lämstolpar för enkel montering av långgodsstativ, kapell, kåpor mm.

Lastsäkring

- Uppfällningsbara förankringsögglor i kantprofil för säker lastförankring.

Stänkskärmar

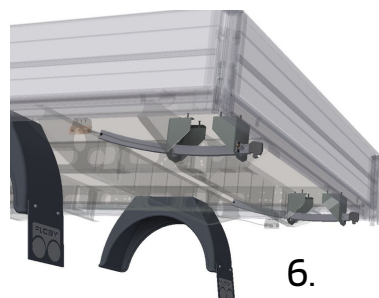
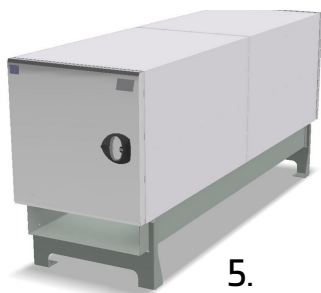
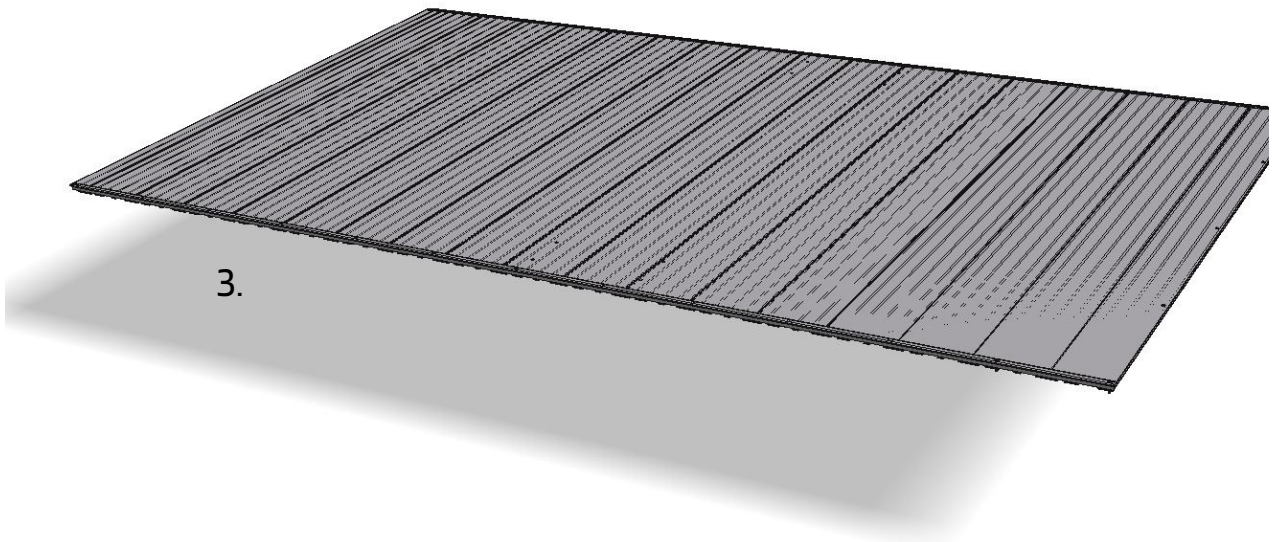
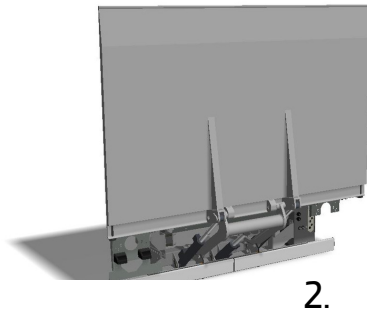
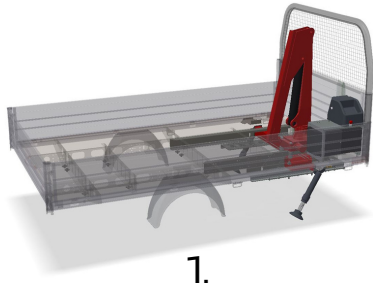
- Skärmar av svart PE-plast.

Garanti

- 3 år eller 150 000km

LÄTT - STARK - HÅLLBAR - ANVÄNDARVÄNLIG

TILLBEHÖR



1. **Kranflak** med integrerad förstärkningsatts. Passar till ett flertal kranmodeller.
2. **Bakgavellyft** med 750kg lastförmåga och 1450mm djup liftbrygga av aluminium, vikbar på mitten för mindre luftmotstånd. Ett fast och ett sladdmanöverdon som standard. Passar endast vissa bilmodeller.
3. **Flakbotten** av aluminiumprofiler för högre lastförmåga och bättre hållbarhet.
4. **Rostfri verktygslåda** med luftventil, höger - eller vänsterhängt lock.
5. **Verktöysskåp** med låsbara dörrar för montering på flak mot framstam.
6. **Lämstöd** för synbarhet av baklyktor vid lastning av långt gods, max belastning 100kg.
7. **Långgodsställning** tillverkad av aluzinkplåt, hög båge fram och bak, maxlast 100kg.

*) För anpassning av Flobyflaket till olika transportbehov finns ett stort urval av tillbehör på vår hemsida. www.autokaross.se. Säkerställ alltid med Autokaross i Floby att önskad kombination till vald bilmodell är möjlig.

HÅLL BÄTTRE, MER TRYGGHET!

Autokaross utvecklar, producerar och säljer påbyggnader som flak, skåp och kåpa till lätta transportbilar och inreder servicebilar. Vår strävan är att produktutveckla hållbart med inriktning på låg vikt och miljövänliga materialval för att möta framtidens krav på klimatsmarta produkter.

Fråga oss på Autokaross eller din fordonsleverantör efter påbyggnader från Floby



För om bilen är en viktig kompis i jobbet – varför skulle du nöja dig med mindre?



Autokaross i Floby AB
Centralgatan 18
SE - 521 51 Floby
+46 0515-72 34 00
www.autokaross.se